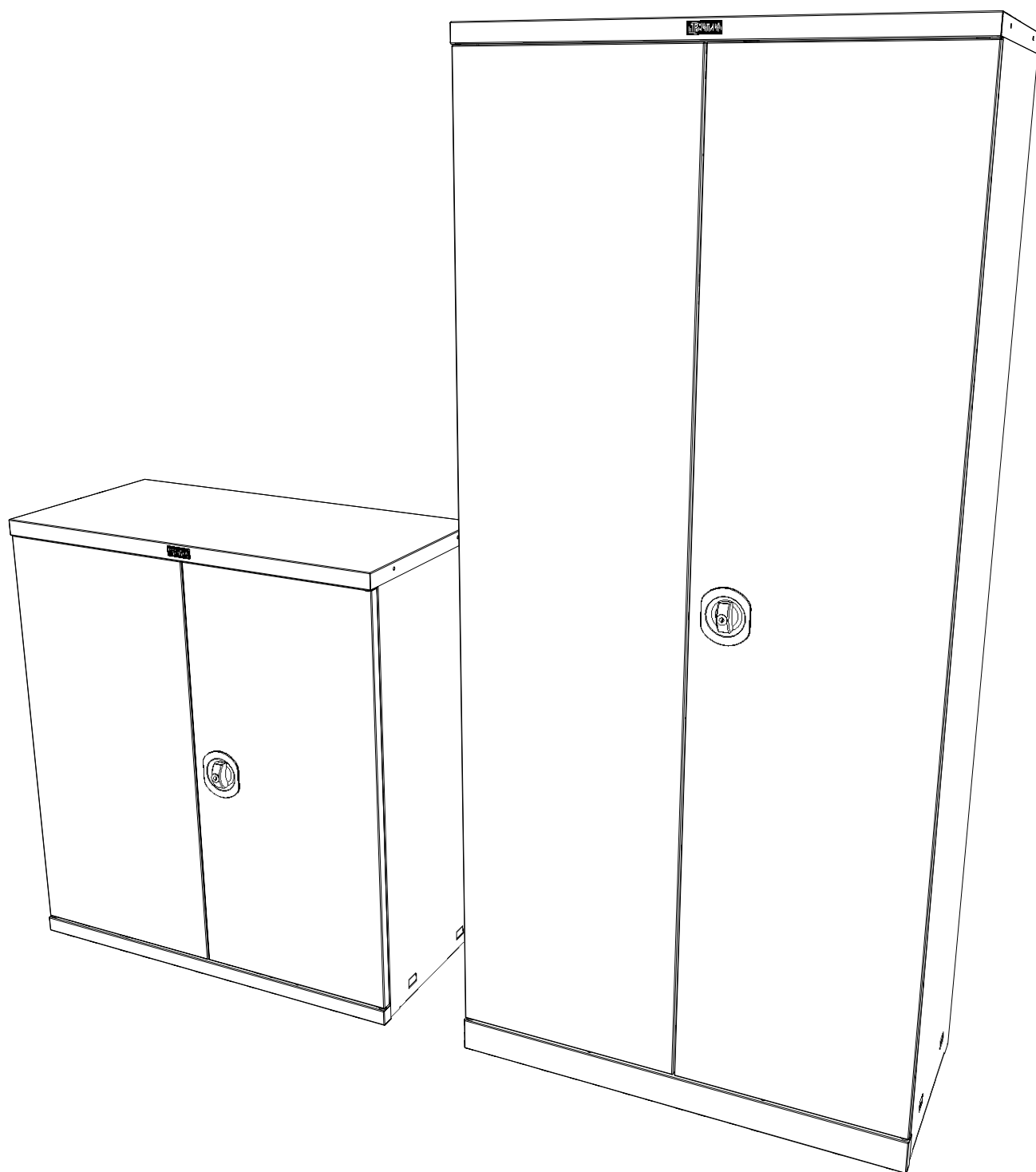


# Шкаф серии СВ

ПРОМЕТ



# ПАСПОРТ ИЗДЕЛИЯ

## 1. НАЗНАЧЕНИЕ

Шкаф серии СВ предназначен для хранения архивных документов.

Изделие сертифицировано на соответствие требованиям ГОСТ 16371.

Шкаф серии МД СВ по ТУ 9452-005-472700095-2015 предназначен для хранения медикаментов и других вещей в больницах и других лечебных заведениях.

## 2. ТЕХНИЧЕСКИЕ ХАРАКТЕРИСТИКИ

Модель	 мм*	Кол-во полок в комплекте, шт.	Распределённая нагрузка на полку, кг	Возможное кол-во папок А4***, шт.	 кг**
СВ-11	930x850x400	1	Не более 60	20 (2 уровня)	20.8
СВ-12/МД СВ-12****	1860x850x400	4	Не более 60	50 (5 уровней)	38.5
СВ-13	930x850x500	1	Не более 60	20 (2 уровня)	22.5
СВ-14/МД СВ-14****	1860x850x500	4	Не более 60	50 (5 уровней)	43
СВ-15	2000x850x500	4	Не более 60	50 (5 уровней)	44.5
СВ-21	1000x1000x500	1	Не более 60	24 (2 уровня)	28.2
СВ-22	1900x1000x500	4	Не более 60	60 (5 уровней)	52.2

\* допустимое отклонение +/- 10%

\*\* допустимое отклонение по массе +/- 10%

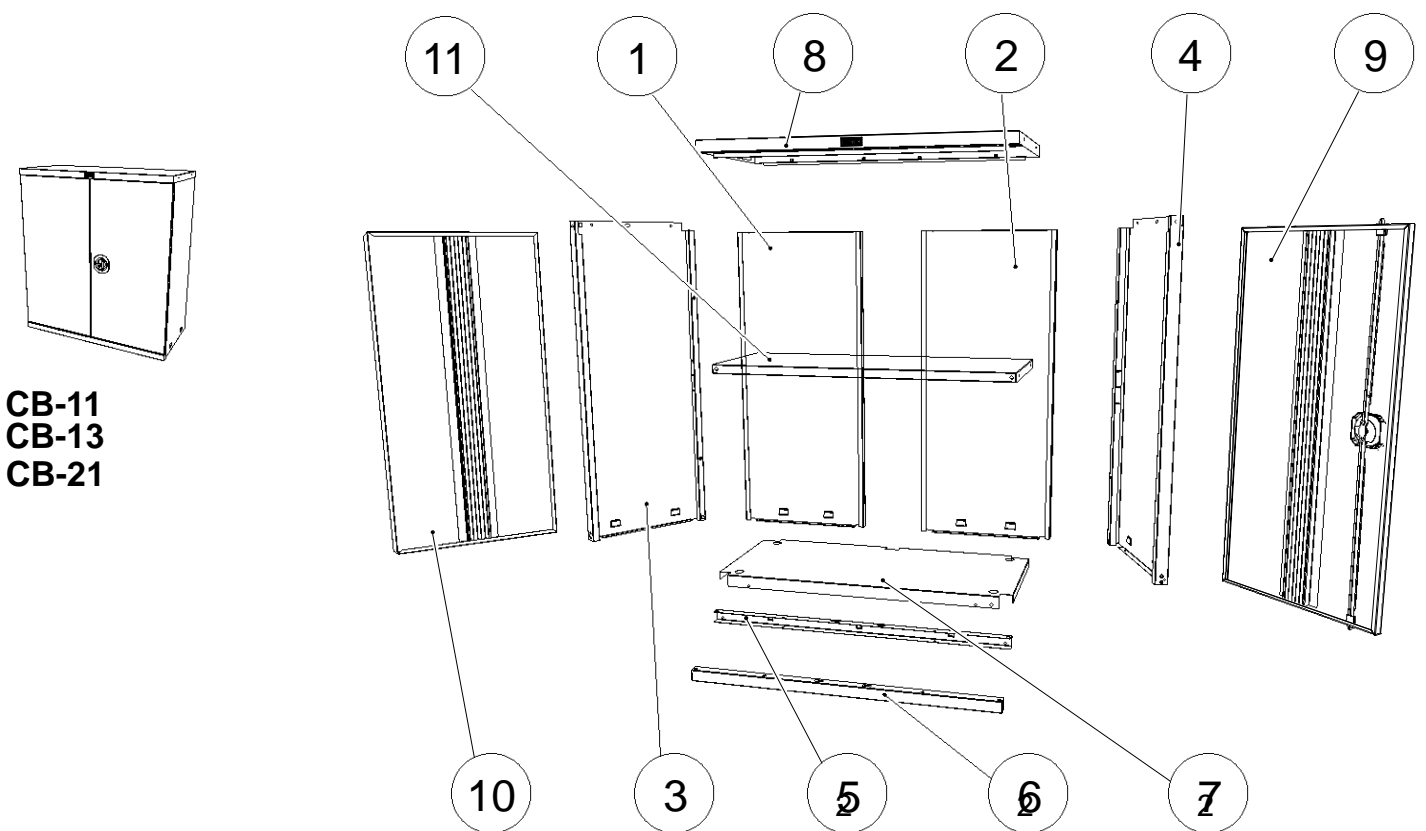
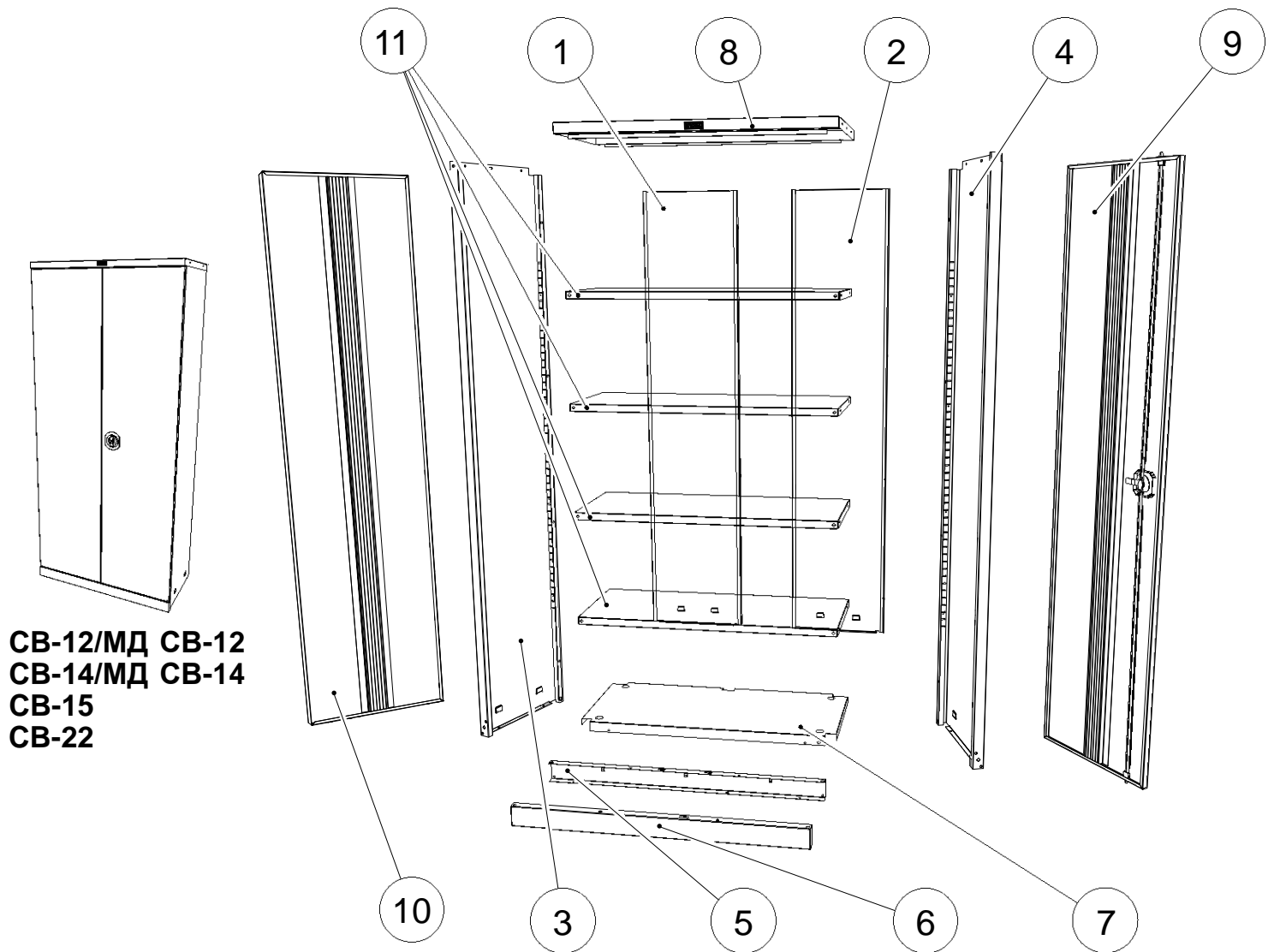
\*\*\* расчёт приведён для папок скоросшивателей шириной ~ 80 мм

\*\*\*\* продукция имеет регистрационное удостоверение (не облагается НДС)

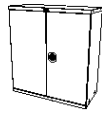
## 3. КОМПЛЕКТ ПОСТАВКИ

№	Наименование	Кол-во шт.	№	Наименование	Кол-во шт.
1	Стенка задняя левая	1	7	Дно	1
2	Стенка задняя правая	1	8	Крыша	1
3	Стенка боковая левая	1	9	Дверь правая	1
4	Стенка боковая правая	1	10	Дверь левая	1
5	Порог	1	11	Полка	4
6	Крышка порога	1	12	Комплект фурнитуры	1

#### 4. ИНСТРУКЦИЯ ПО СБОРКЕ



12



**CB-11  
CB-13**

**CB-21**

**CB-12  
МД CB-12  
CB-14  
МД CB-14  
CB-15**

**CB-22**

M5X12 DIN7045



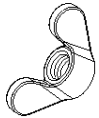
**14x**

**17x**

**20x**

**22x**

M5 DIN315

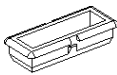


**2x**

**2x**

**2x**

**2x**

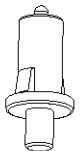


**2x**

**2x**

**2x**

**2x**



**2x**

**4x**

**2x**

**4x**

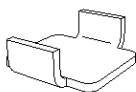


**2x**

**-**

**2x**

**-**



**4x**

**4x**

**16x**

**16x**



**8x**

**2x**

**4x**

**2x**



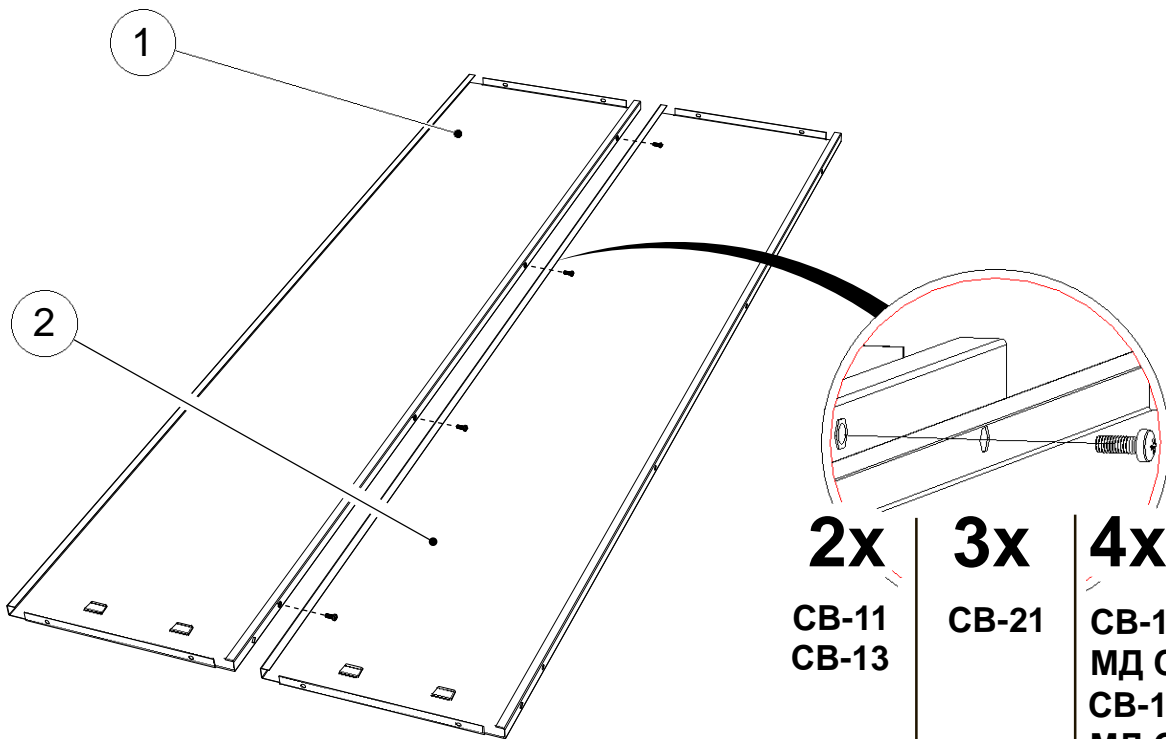
**2x**

**2x**

**2x**

**2x**

# 1

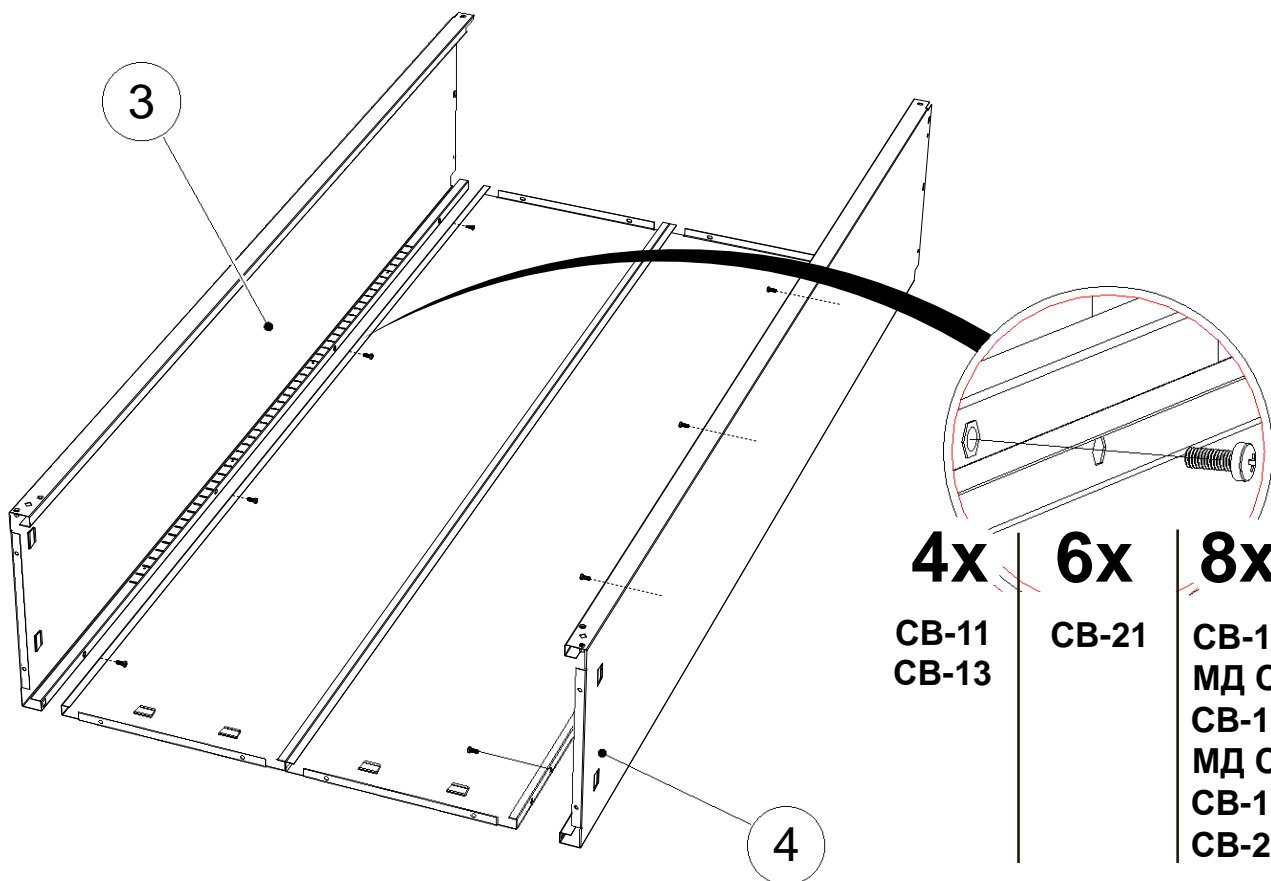


**2x**  
CB-11  
CB-13

**3x**  
CB-21

**4x**  
CB-12  
МД CB-12  
CB-14  
МД CB-14  
CB-15  
CB-22

# 2

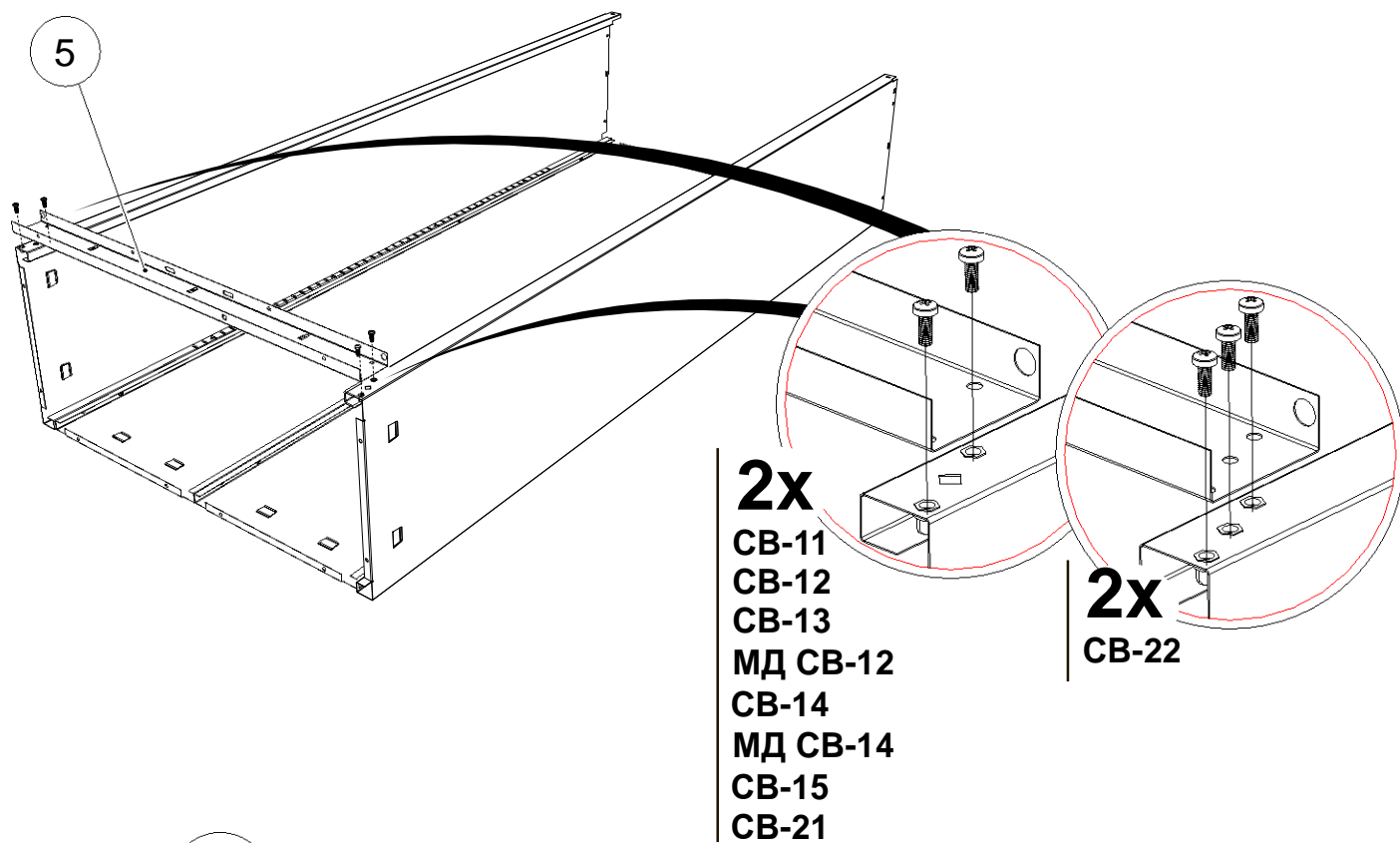


**4x**  
CB-11  
CB-13

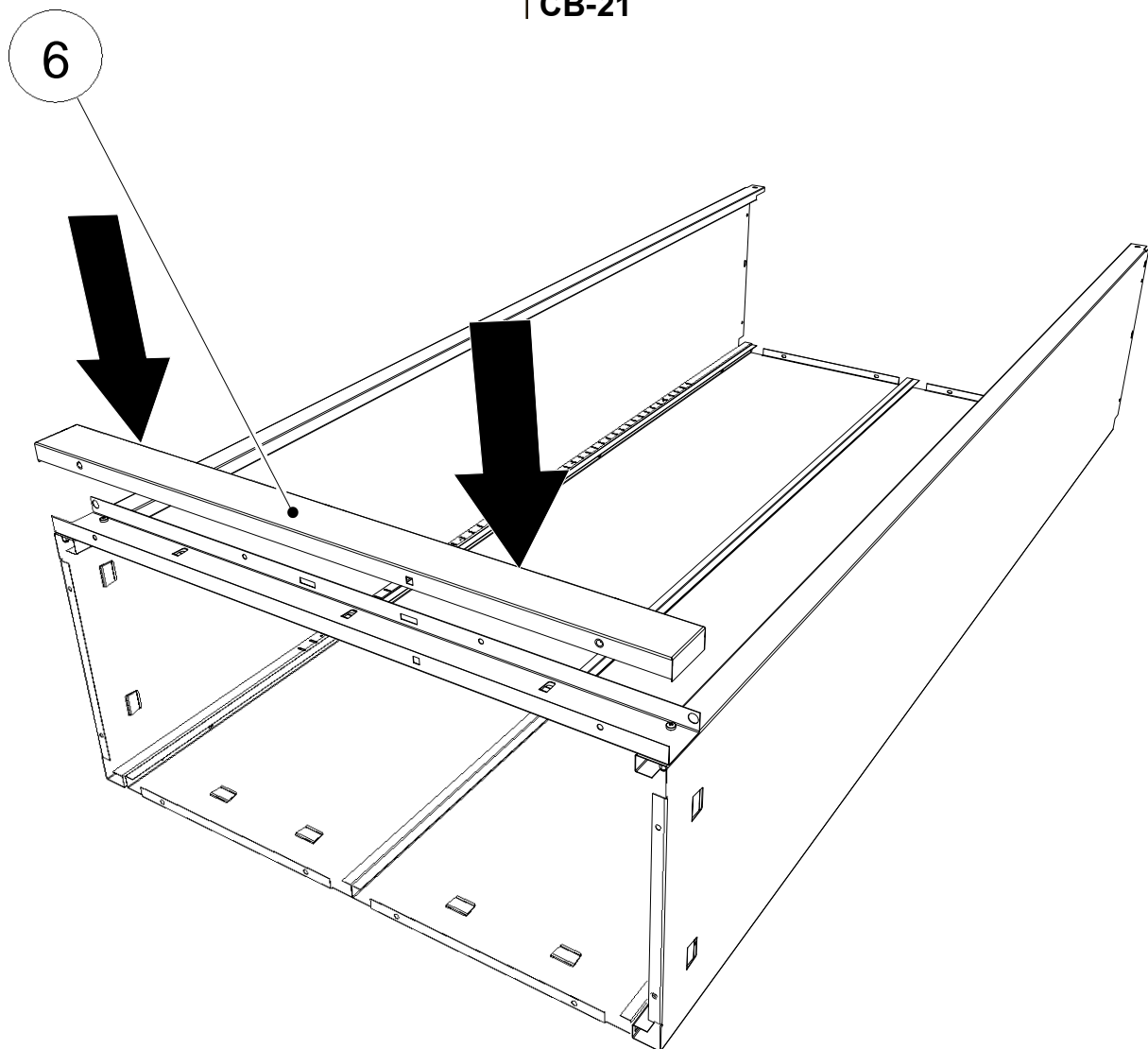
**6x**  
CB-21

**8x**  
CB-12  
МД CB-12  
CB-14  
МД CB-14  
CB-15  
CB-22

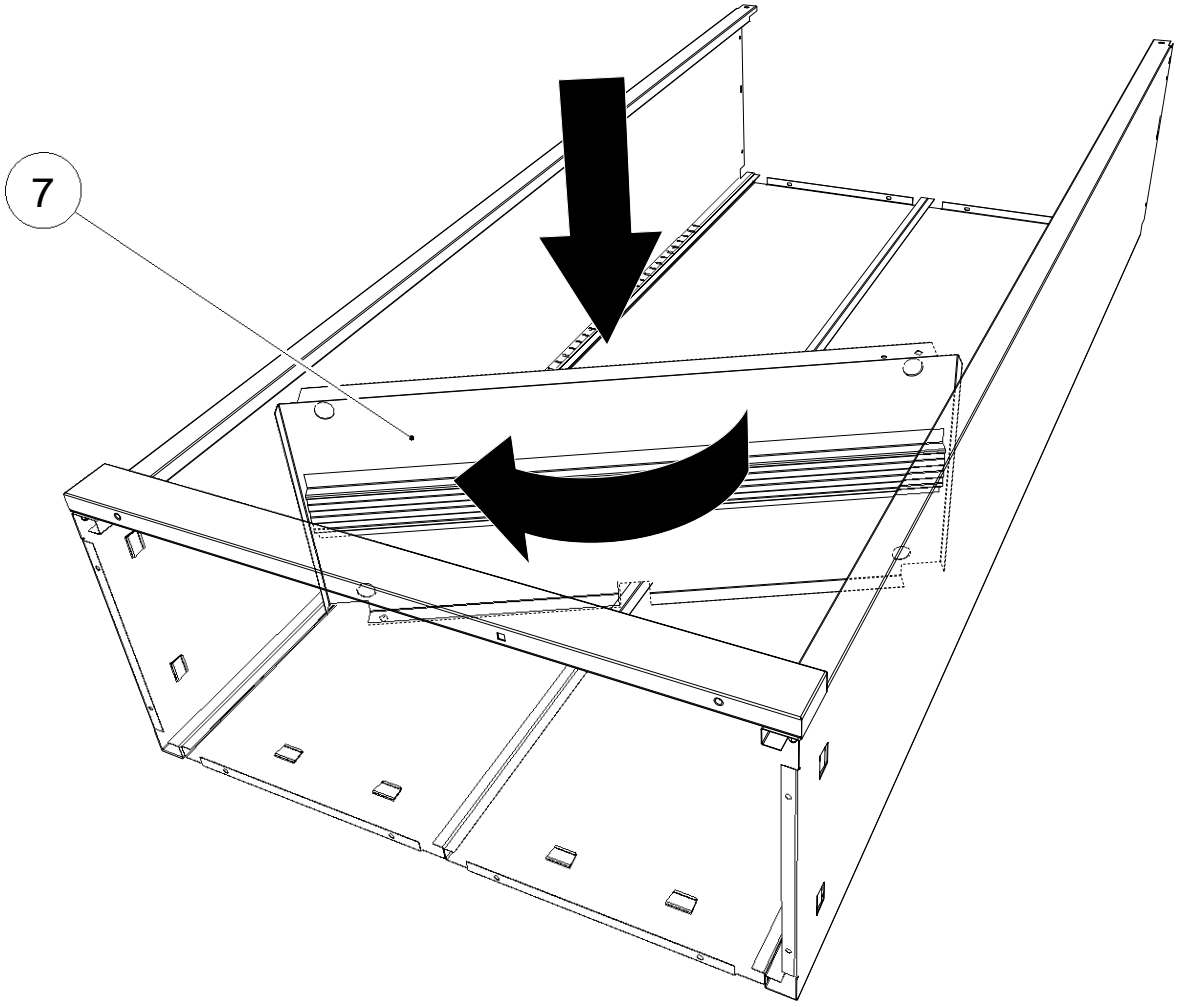
# 3



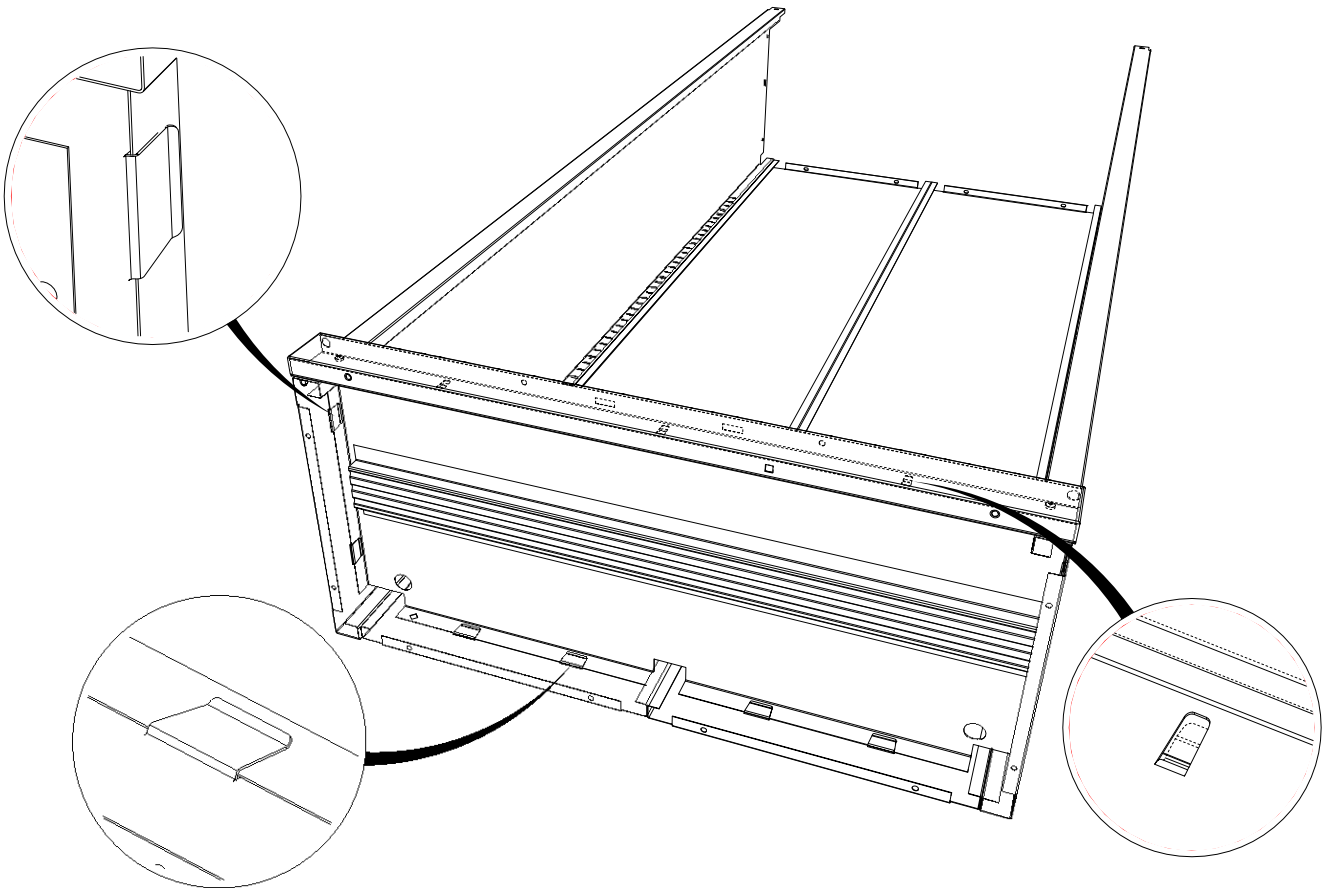
# 4

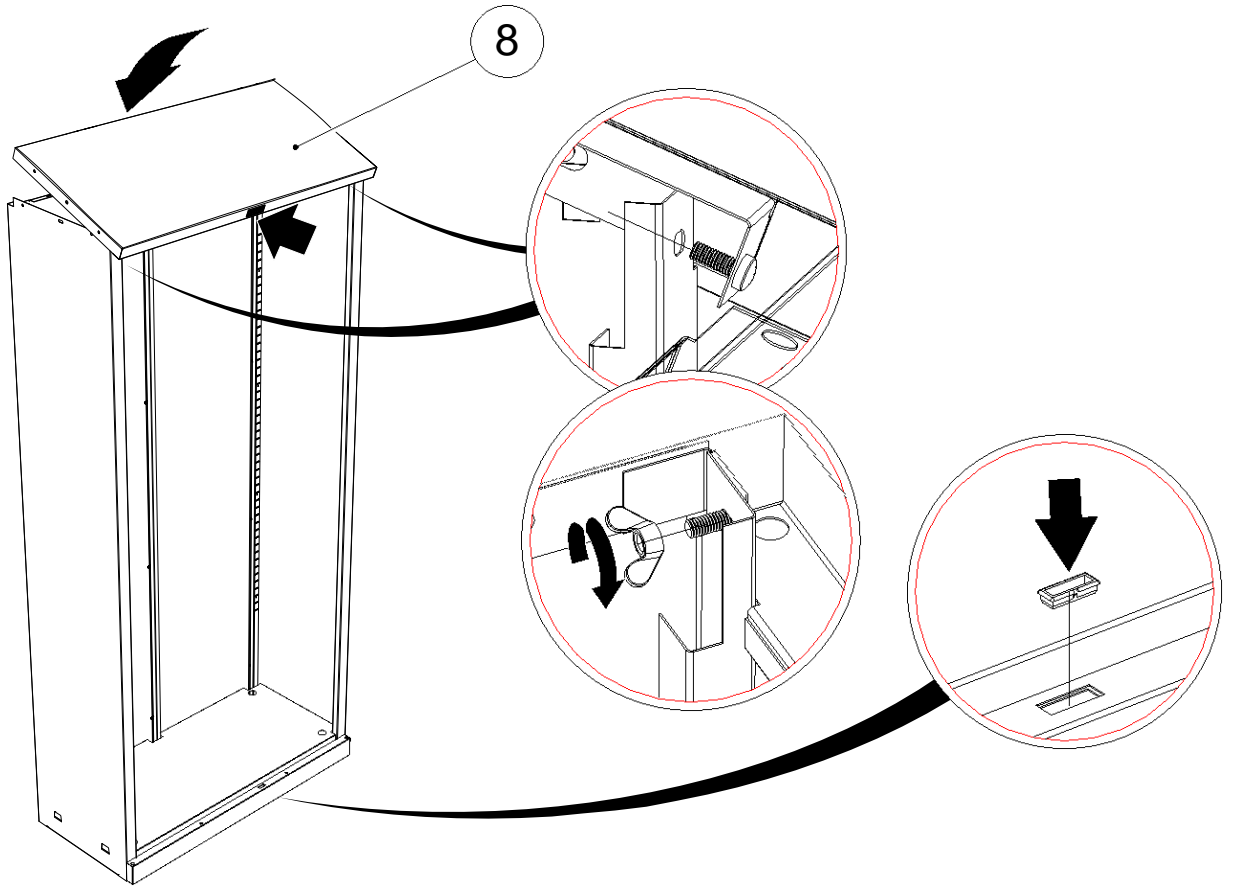


5

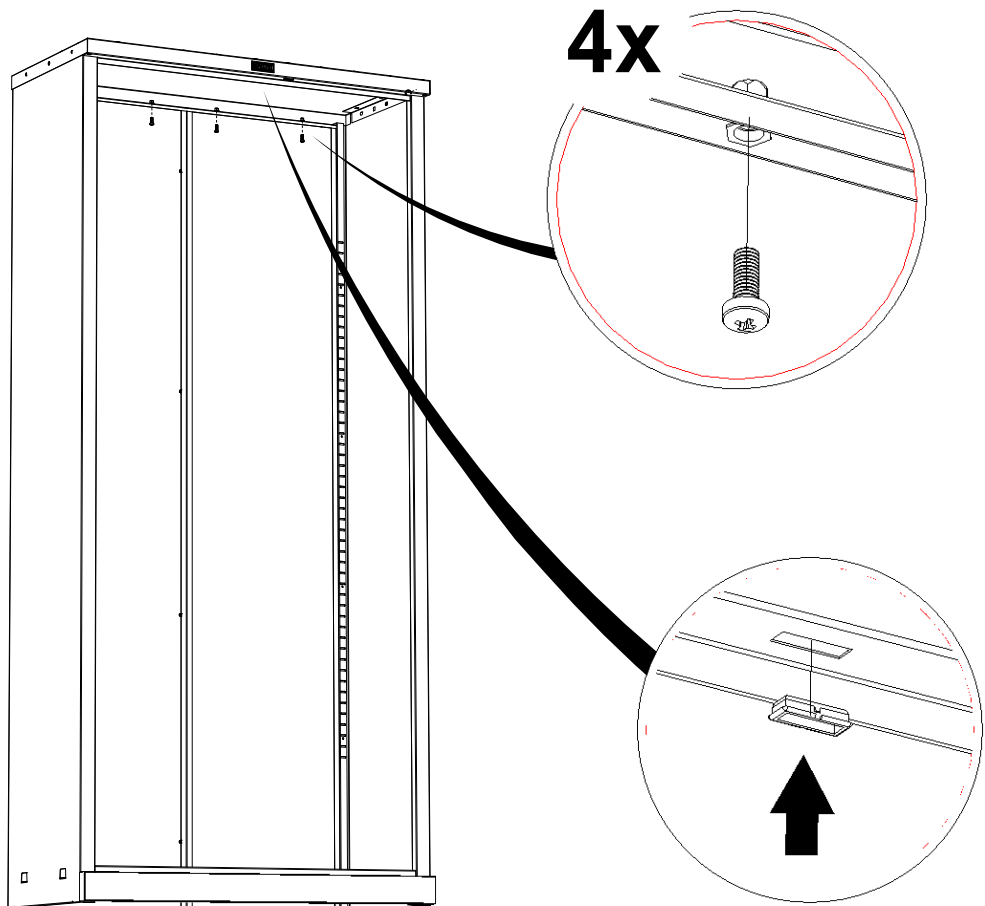


6



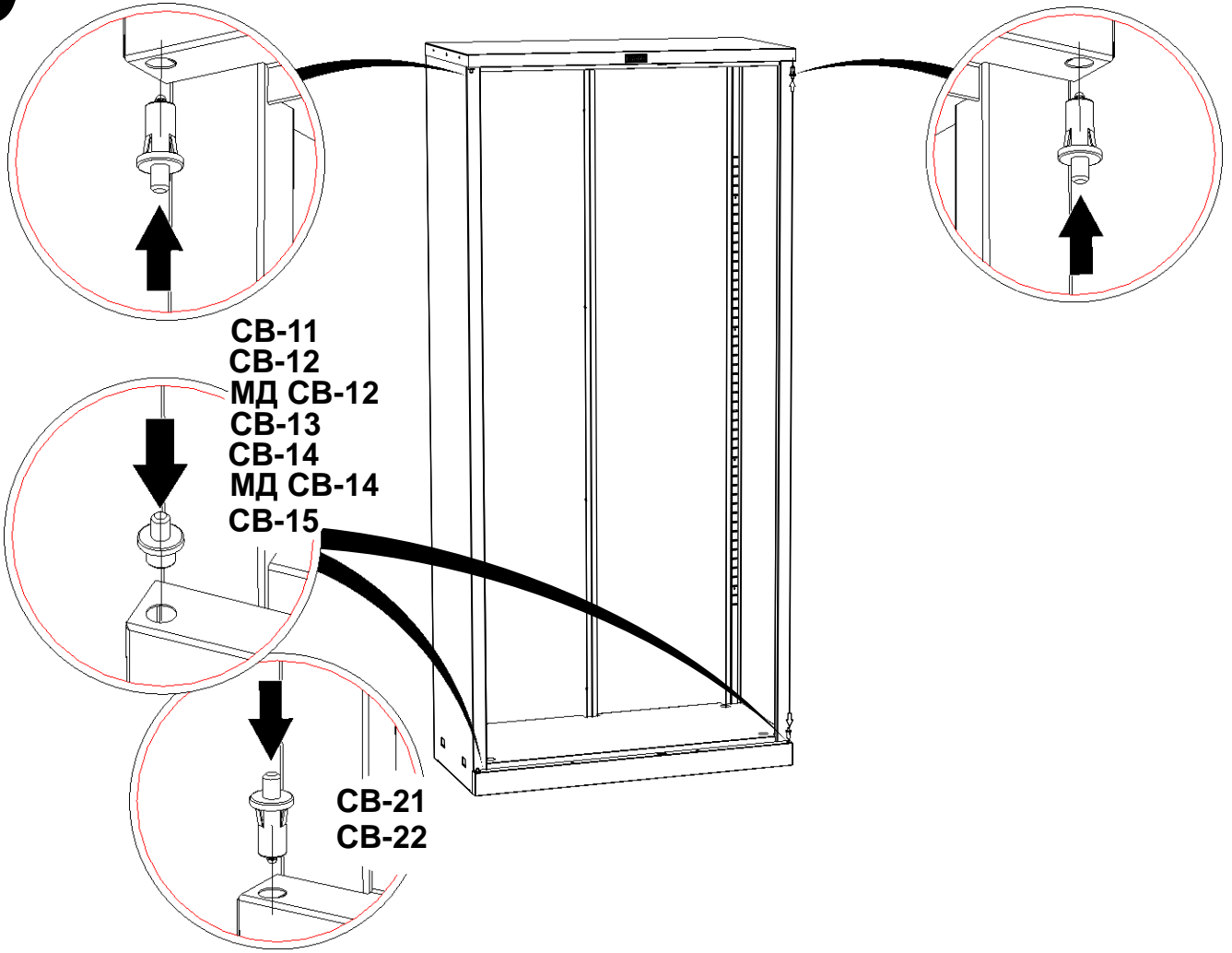


8

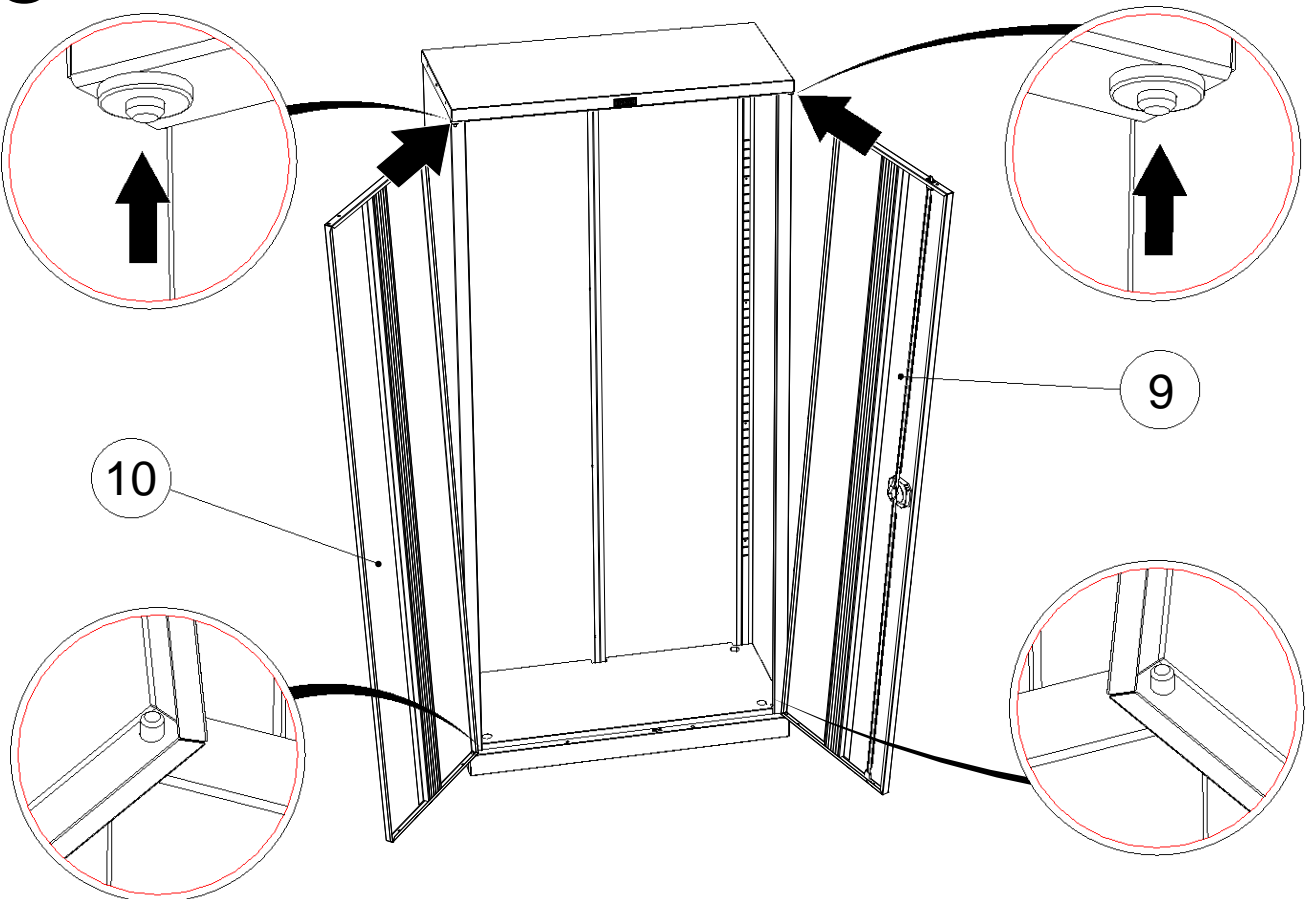




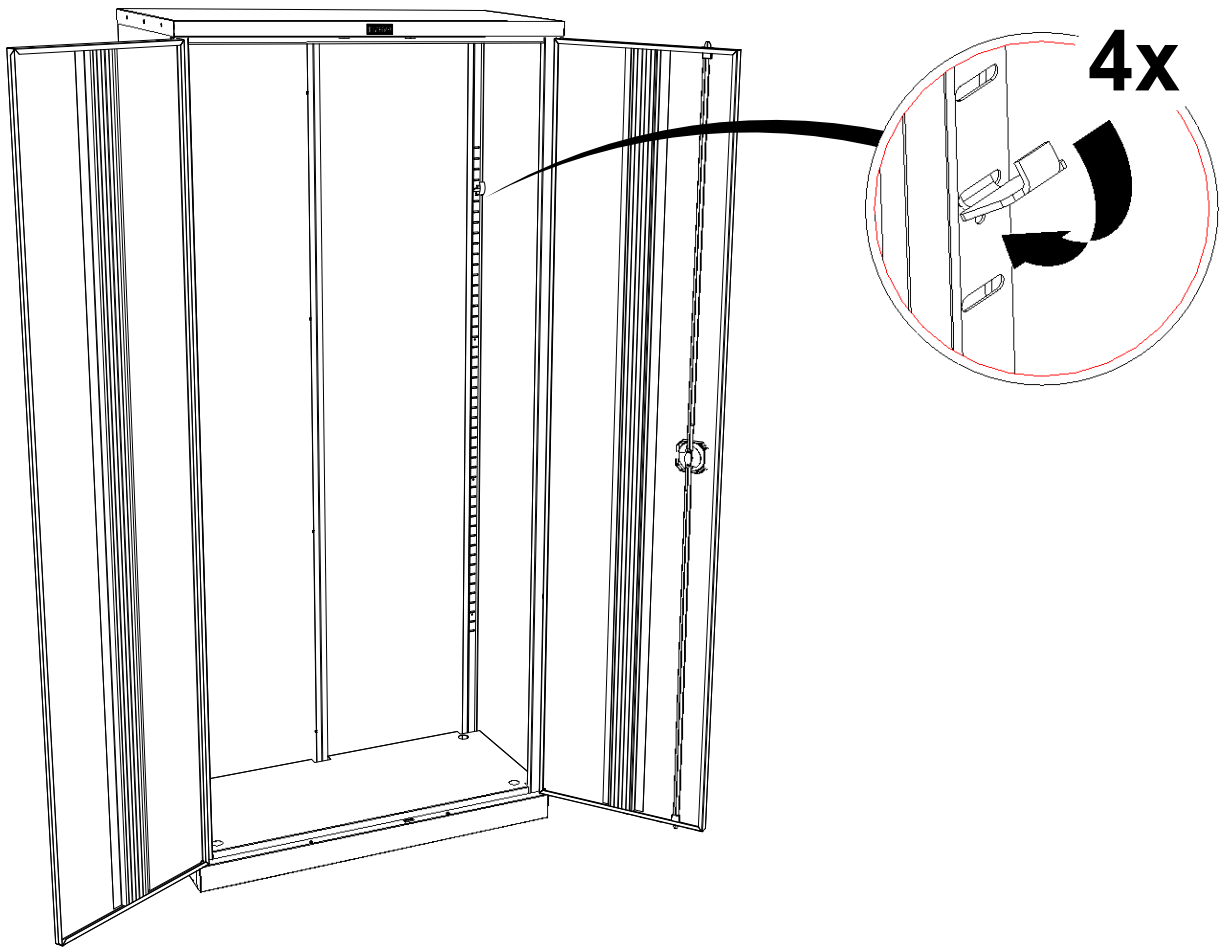
# 9



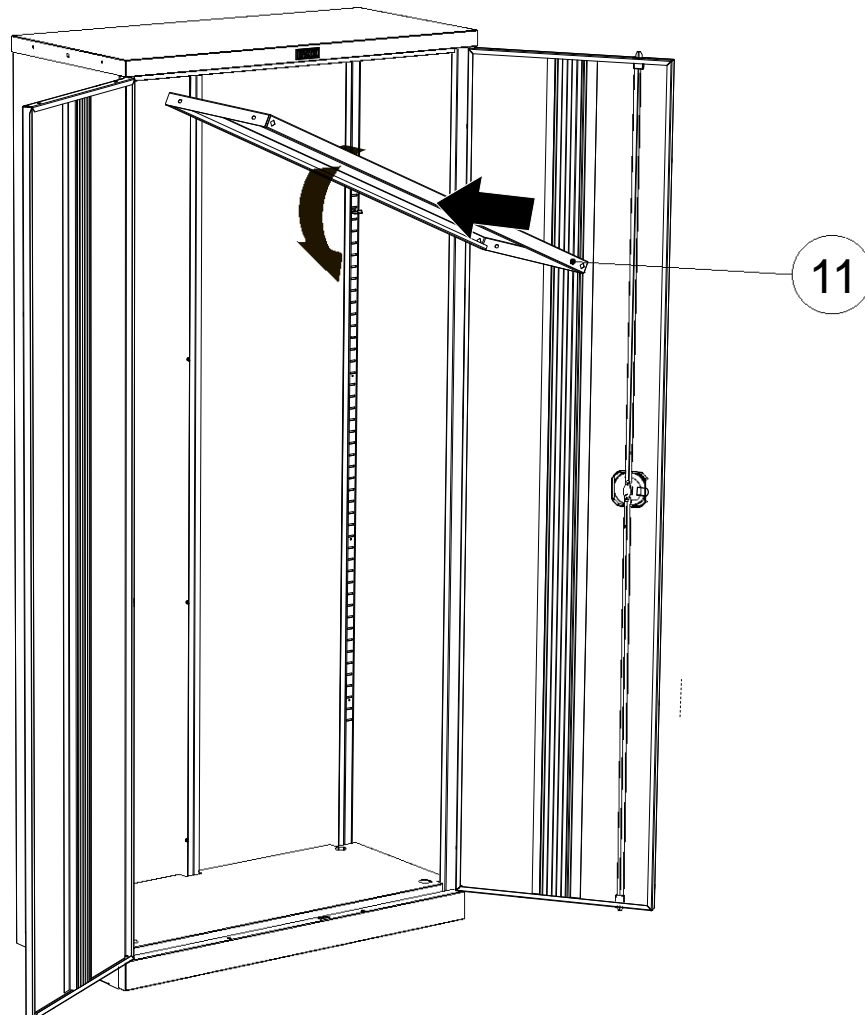
# 10



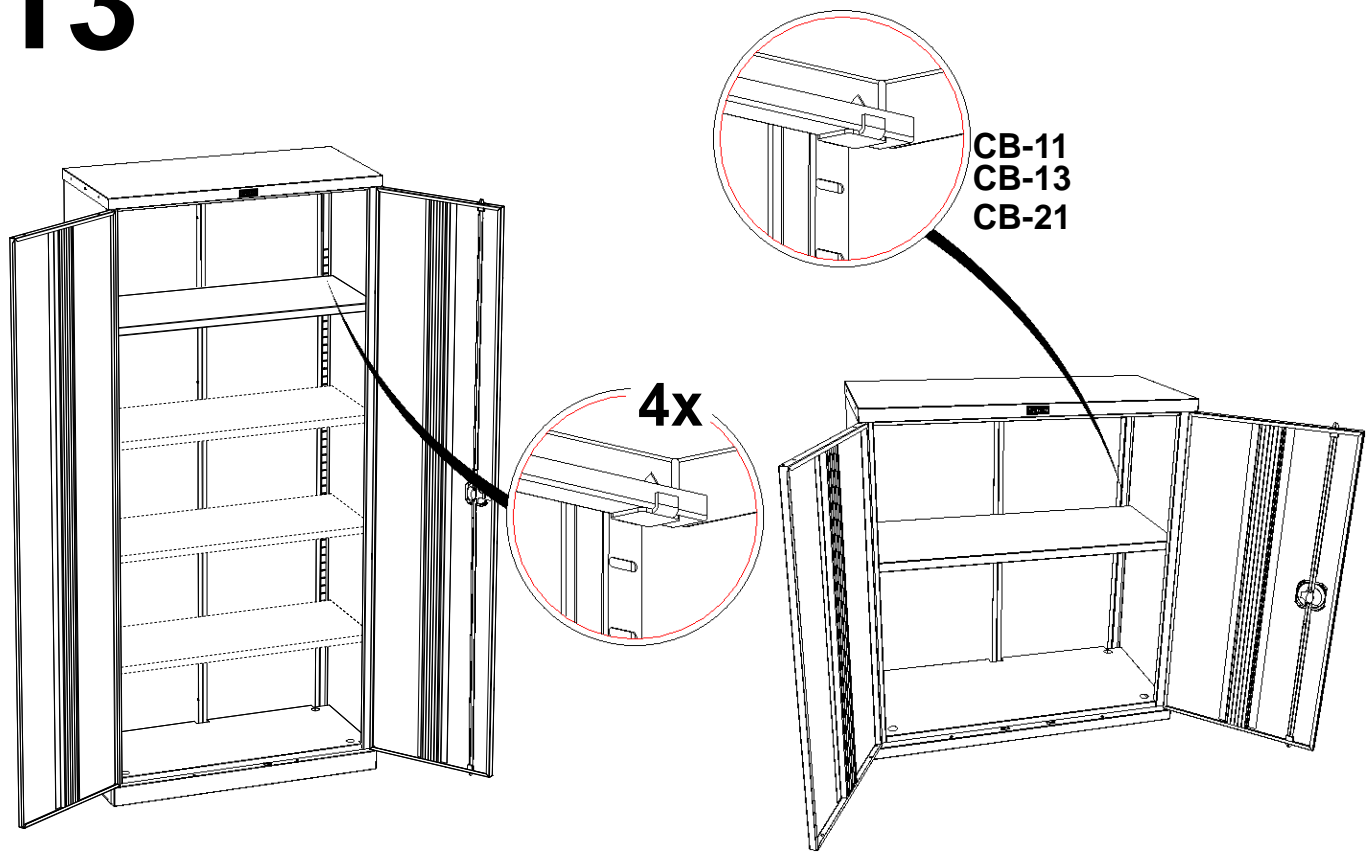
# 11



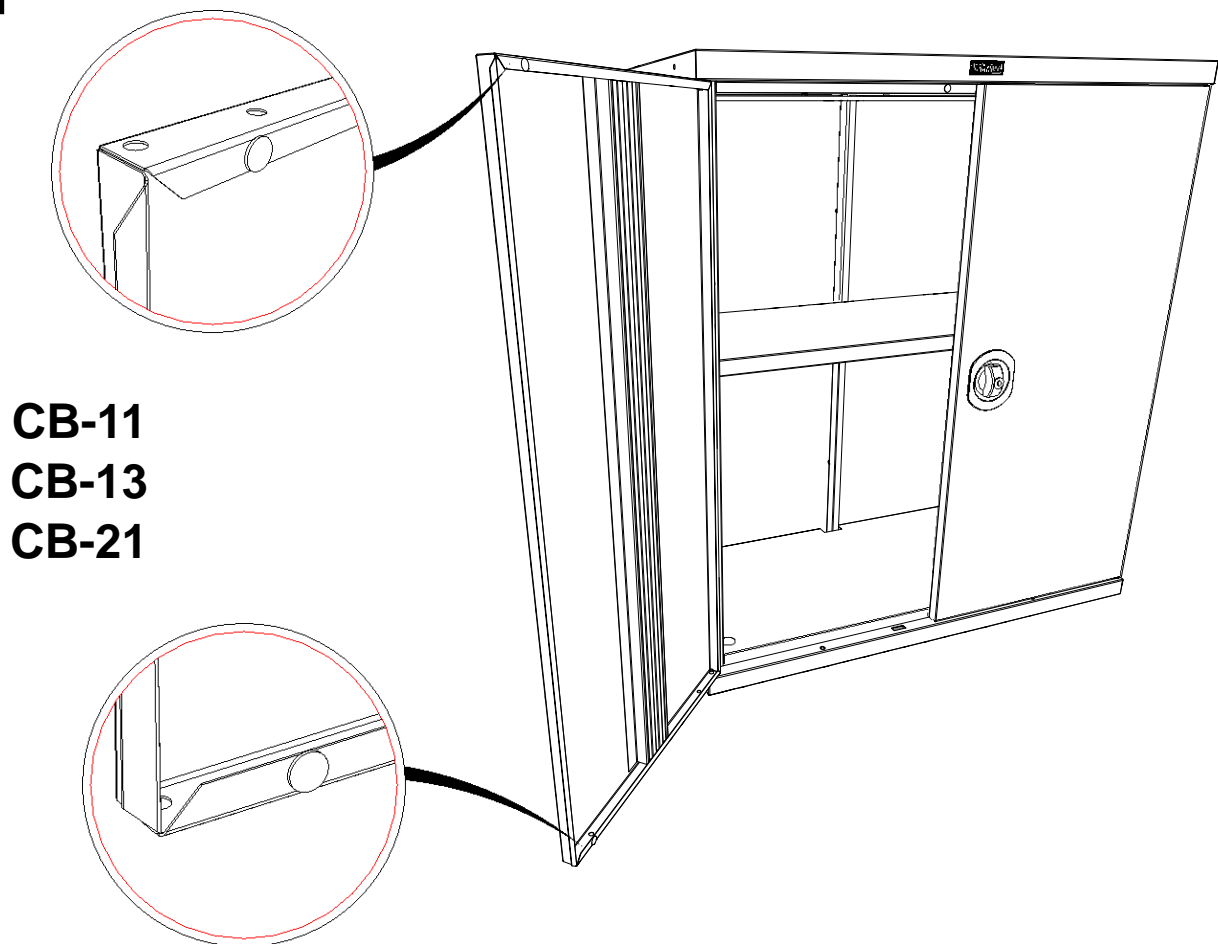
# 12



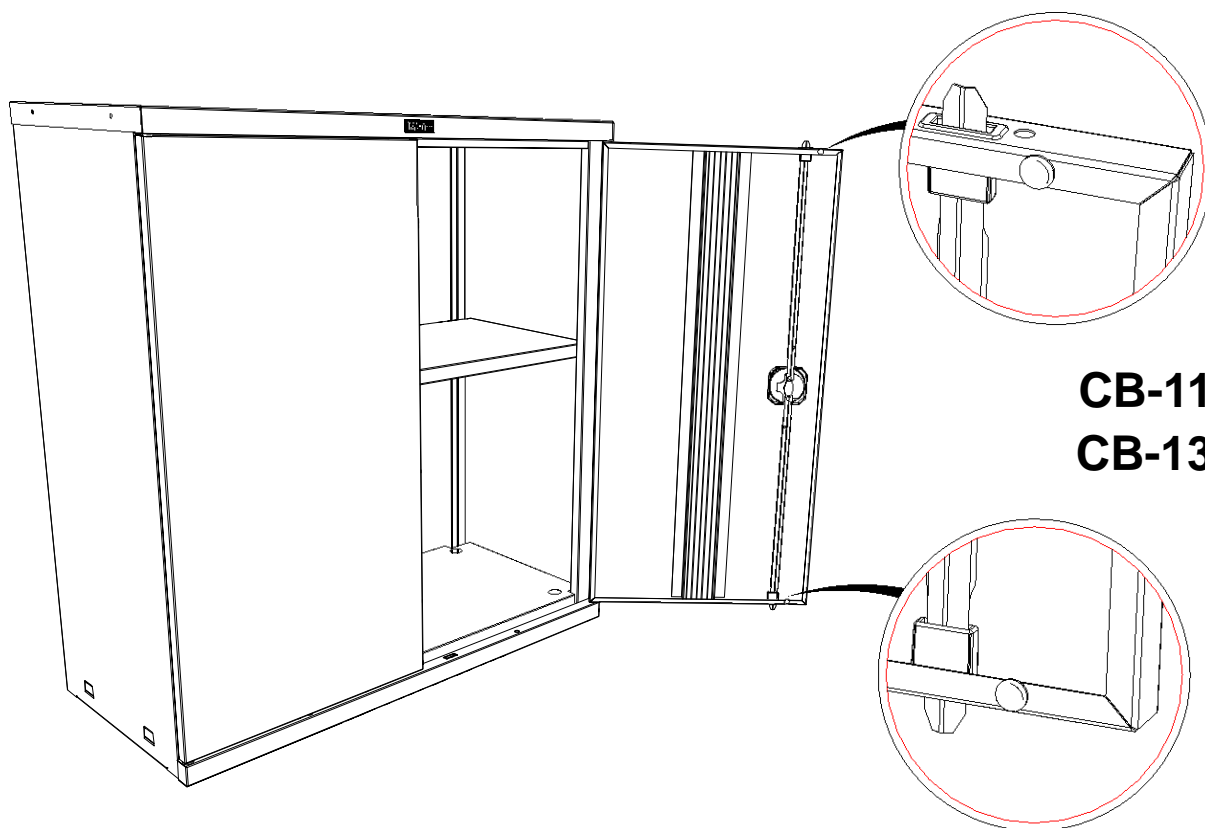
# 13



# 14

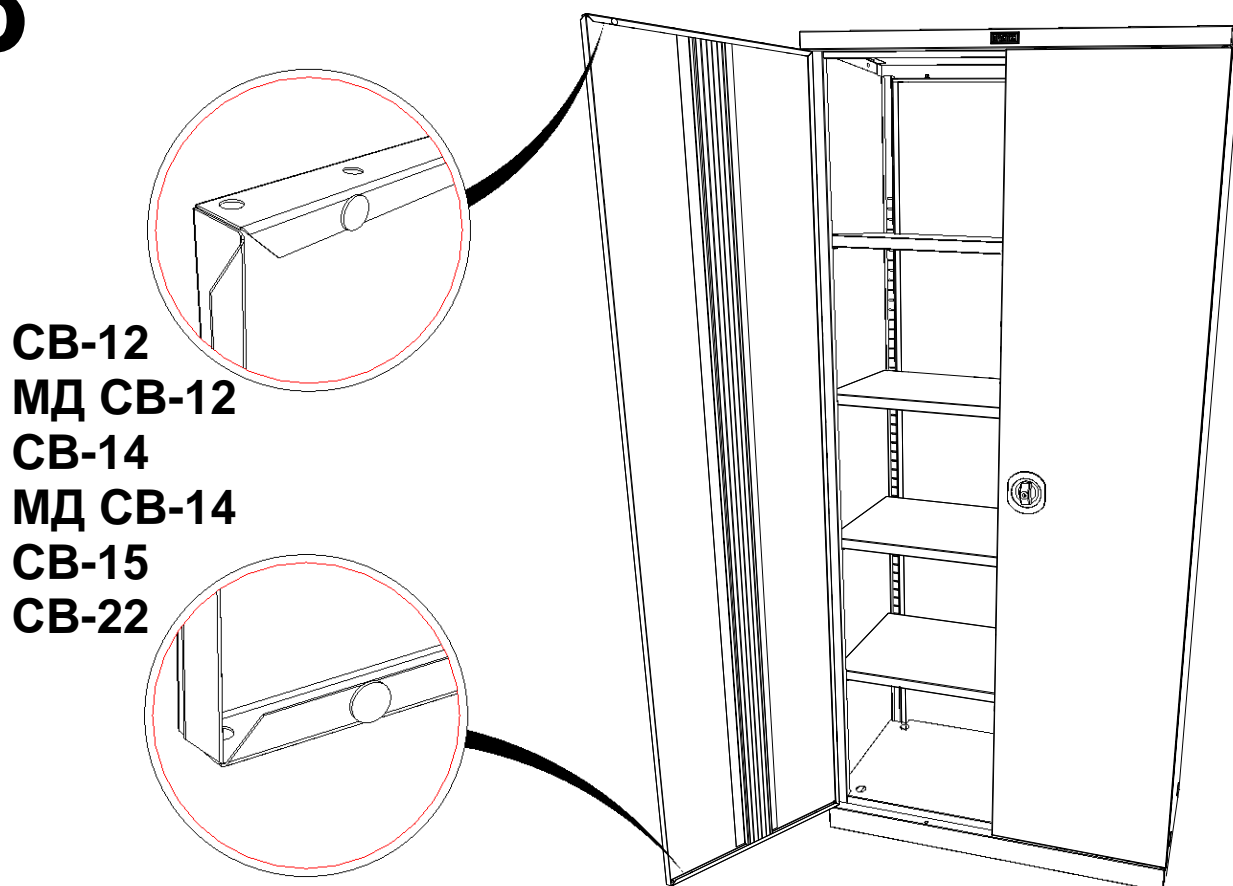


# 15

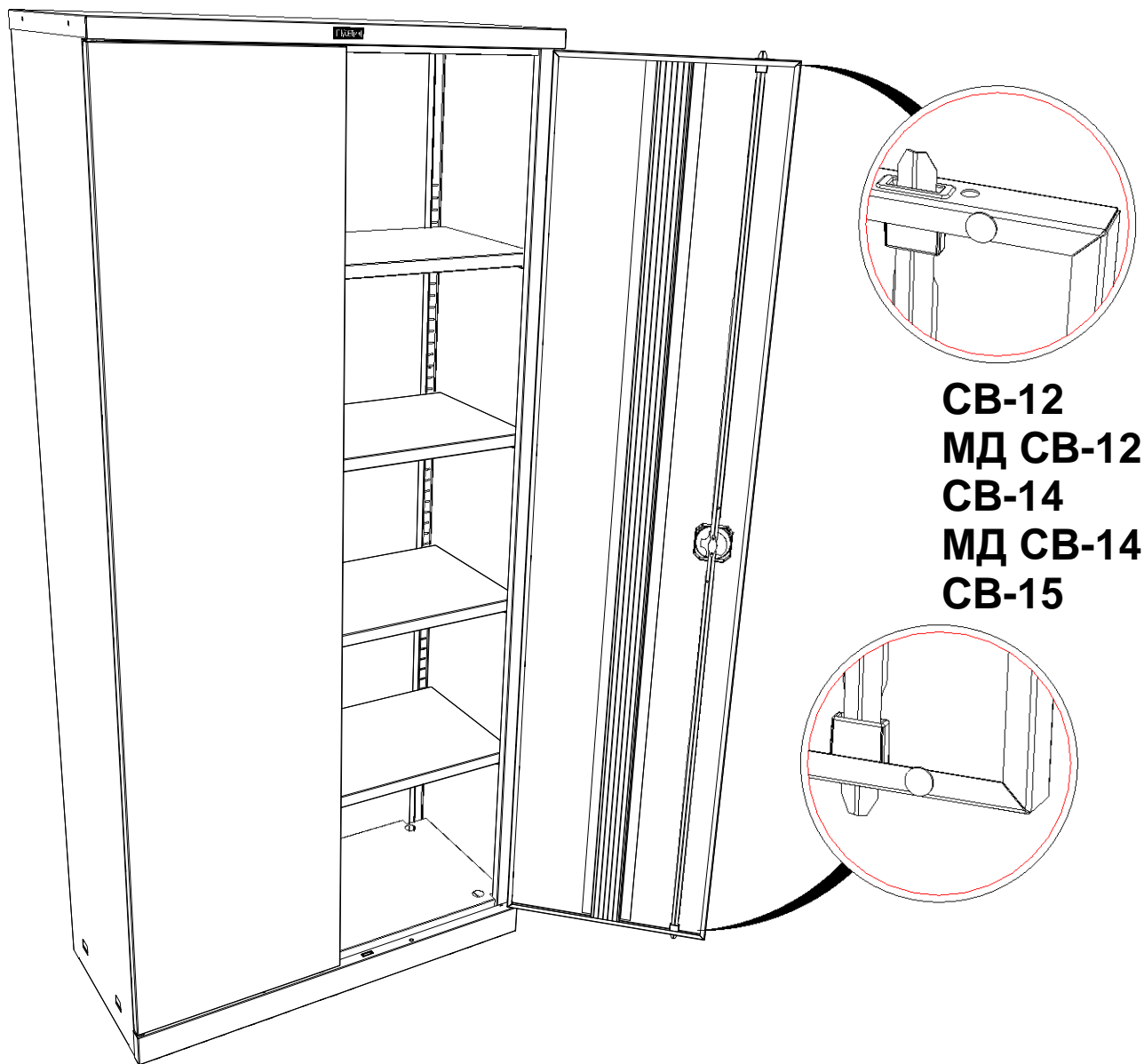


**CB-11**  
**CB-13**

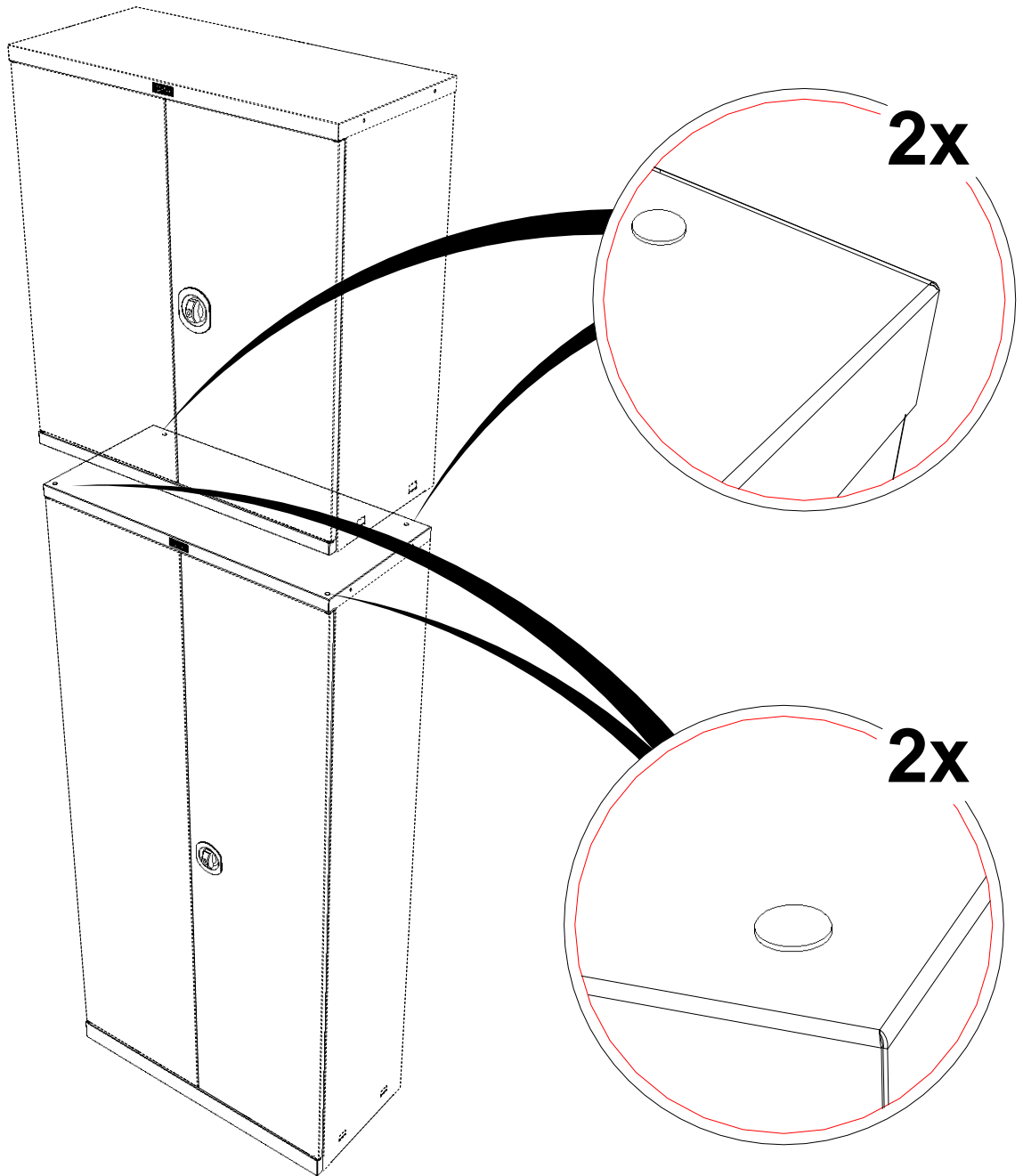
# 16



**CB-12**  
**МД CB-12**  
**CB-14**  
**МД CB-14**  
**CB-15**  
**CB-22**



# 18



## 5. ОСОБЕННОСТИ ЭКСПЛУАТАЦИИ

Шкаф может эксплуатироваться в помещениях при температуре окружающего воздуха от 1°С до 40°С и относительной влажности не более 60%.

Рекомендуется каждые 6 месяцев смазывать трущиеся поверхности запирающего механизма тонким слоем смазки.

При установке шкафов в ряд необходимо скрепить их между собой винтами и гайками-барашками, входящими в комплект поставки.

## 6. ХРАНЕНИЕ, ТРАНСПОРТИРОВКА.

В разобранном виде шкаф можно перевозить в упаковке изготовителя в горизонтальном положении всеми видами крытого транспорта или в контейнерах.

При транспортировке и хранении шкафа в холодное время необходимо выдержать изделие при комнатной температуре не менее 3-х часов – во избежание заклинивания замковых устройств.

Требования по хранению: в сухом помещении, в упаковке изготовителя.

## 7. ГАРАНТИЙНЫЕ ОБЯЗАТЕЛЬСТВА

Гарантийный срок эксплуатации шкафа – 1 год со дня продажи, а при отсутствии отметки о дате продажи – 1 год со дня изготовления товара.

Изготовитель не несёт ответственность за неисправность шкафа и не гарантирует безотказную работу изделия в случаях: нарушений рекомендаций по транспортировке, хранению, эксплуатации; проведения ремонта некомпетентными лицами; умышленной порчи.

Система управления качеством изготовителя сертифицирована на соответствие требованиям ISO 9001.

Система экологического менеджмента изготовителя сертифицирована на соответствие требованиям ISO 14001.

**Штамп службы качества** \_\_\_\_\_

**Дата изготовления** \_\_\_\_\_

**! Производитель оставляет за собой право вносить изменения, не ухудшая характеристики изделия, без уведомления потребителя.**